



米科尼PT系列台式CNC

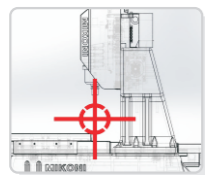
占地小易组生产线可靠稳定



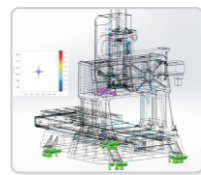
全开放操作环境
Totally-open operating environment



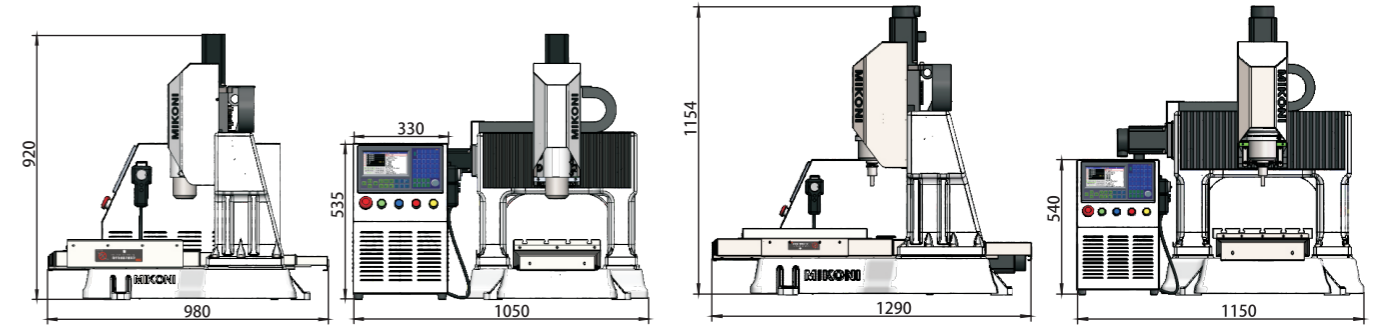
紧凑的结构尺寸
Compact structure



超低重心稳定防震
Ultra-low gravity, shockproof

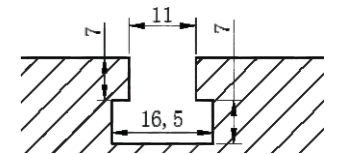


整体龙门超高刚性
Unitary gantry with ultra-high rigidity



430PT

540PT



430T型槽尺寸

430PT系列

机型	430P-TA	430P-TB	430P-TC
整机质量 Net weight		≈ 420KG	
床身材质 Texture of material		HT300 (米汉娜铸铁)	
运动轴数 Number of axes		X/Y/Z 3轴联动 (可扩展第四轴)	
极限行程X/Y/Z Limit stroke		415/310/150	
安全行程X/Y/Z Effective travel		415/310/150	
滚珠丝杠X/Y/Z Ball screw size		D2005C3	
直线导轨X/Y/Z Linear guide rail size		HIWIN HG25/20/20H	
丝杆轴承数量/轴 Number of screw bearings		7001BP4*4PCS	
各轴直线精度 Linear precision		≥ 0.015 (全程)	
各轴垂直度 Verticality		≥ 0.015 (全程)	
各轴定位精度 positioning accuracy		0.008/300mm	
各轴重复精度 Repetition precision		≥ 0.005	
工作台尺寸 (mm) Worktable size		400*300	
工作台平面度 (mm) Worktable flatness		± 0.02	
最大通过高度 Through height		165mm	
最大通过宽度 Through width		340mm	
T型槽数量 Number of T groove		4	
T型槽中心距 T groove distance		75mm	
工作台最大承重 Max bearing of worktable		90KG	
润滑方式 Lubrication system	抵抗式自动供油系统 Resistant automatic fuel supply		