



米科尼PB系列半罩CNC

集成切削液循环系统 主轴冷却系统



半封闭操作环境
Semi-enclosed operating environment



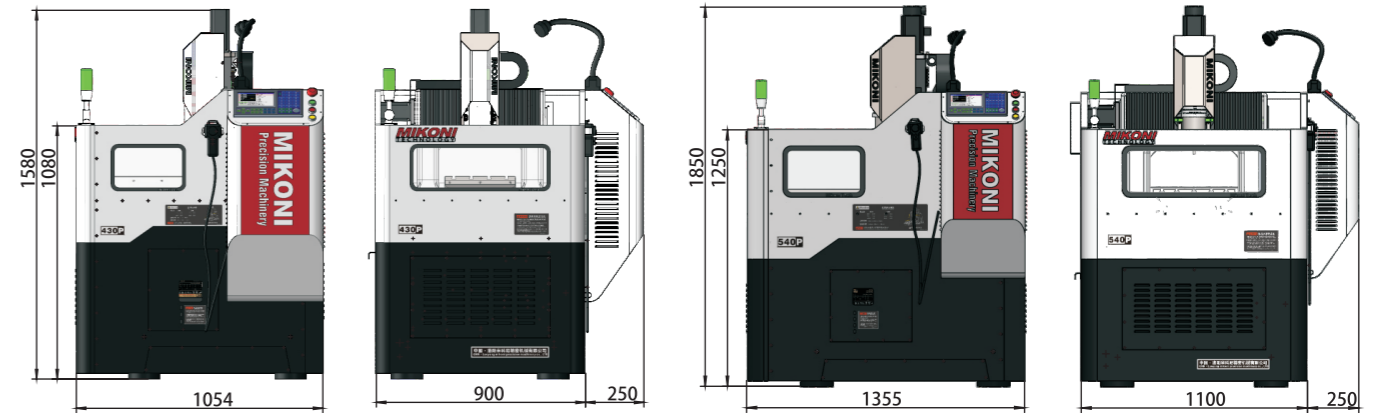
功能布局完善易用
Perfect functional layout, easy to use



外观设计美观大方
Elegant appearance design

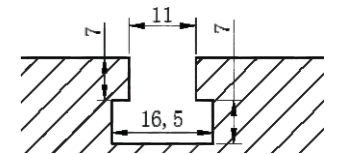


紧凑的结构尺寸
Compact structure



430PB

540PB



430T型槽尺寸

430PB系列

机型	430P-BA	430P-BB	430P-BC
整机质量 Net weight		≈690KG	
床身材质 Texture of material		HT300 (米汉娜铸铁)	
运动轴数 Number of axes		X/Y/Z 3轴联动 (可扩展第四轴)	
极限行程X/Y/Z Limit stroke		415/310/150	
安全行程X/Y/Z Effective travel		415/310/150	
滚珠丝杠X/Y/Z Ball screw size		D2005C3	
直线导轨X/Y/Z Linear guide rail size		HIWIN HG25/20/20H	
丝杆轴承数量/轴 Number of screw bearings		7001BP4*4PCS	
各轴直线精度 Linear precision		≥0.015 (全行程)	
各轴垂直度 Verticality		≥0.015 (全行程)	
各轴定位精度 positioning accuracy		0.008/300mm	
各轴重复精度 Repetition precision		≥0.005	
工作台尺寸 (mm) Worktable size		400*300	
工作台平面度 (mm) Worktable flatness		±0.02	
最大通过高度 Through height		165mm	
最大通过宽度 Through width		340mm	
T型槽数量 Number of T groove		4	
T型槽中心距 T groove distance		75mm	
工作台最大承重 Max bearing of worktable		90KG	
润滑方式 Lubrication system	抵抗式自动供油系统 Resistant automatic fuel supply		